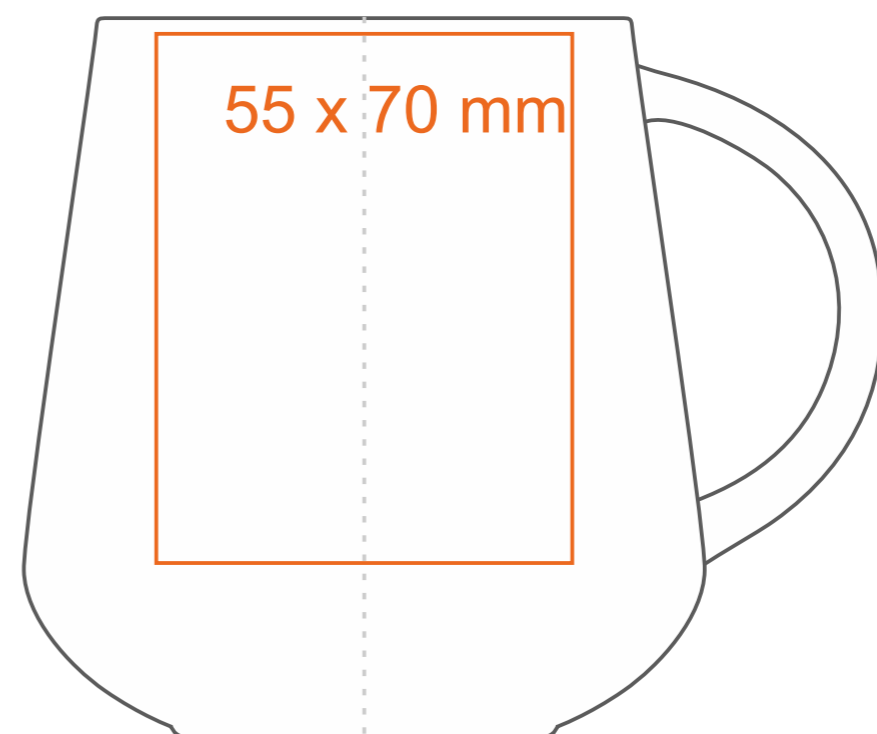
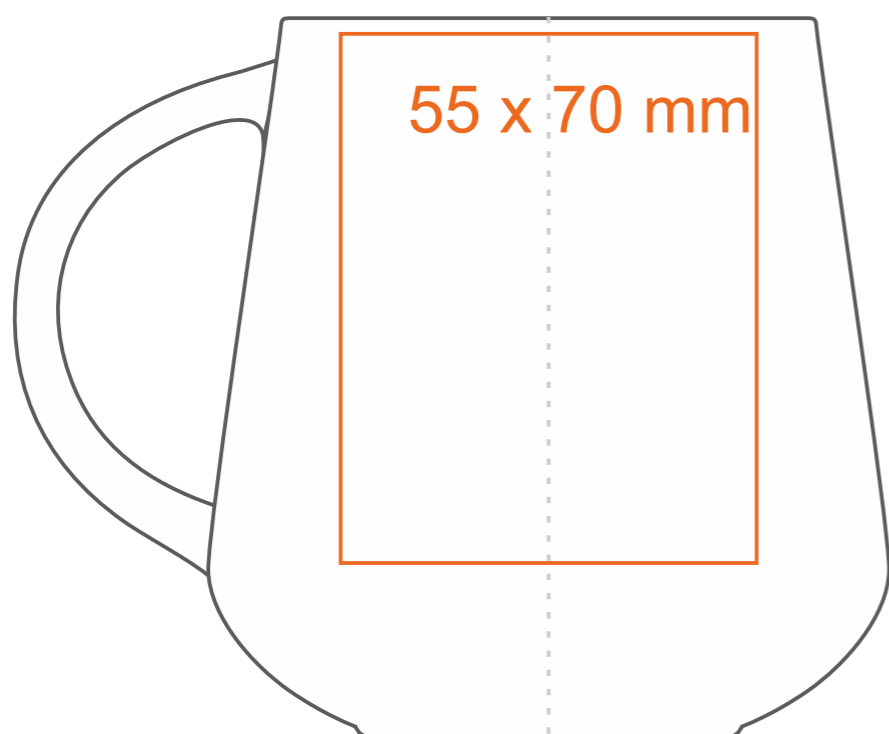


M_490 Melody

350 ml / h: 95 mm / Ø 75 mm



Stampa sul manico
 Stampa interna
 Stampa sul fondo interno
 Stampa sul fondo esterno

- 90 x 10 mm
 - 40 x 20 mm
 - Ø 30 mm
 - Ø 30 mm

*Nel caso di progetti per la stampa a transfer oltre l'area di stampa standard, si prega di contattare il nostro ufficio commerciale.

[Come preparare il materiale di stampa?](#)

significato

— Stampa a Transfer
 — Sensitive Touch